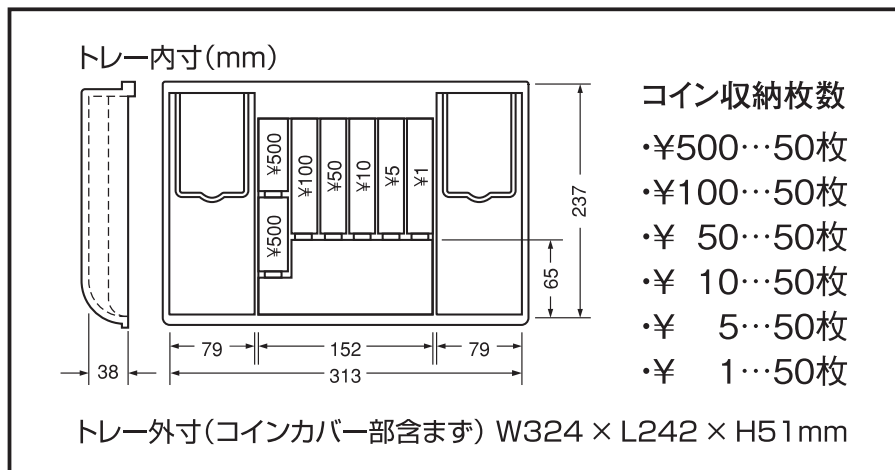


■トレイの仕様



キャッシュボックスに関するお問い合わせはこちら。

お問い合わせ・ご相談について

故障や鍵の紛失、その他のご質問は下記弊社ホームページ「キャッシュボックスに関する質問」をご覧ください。

<キャッシュボックスに関する質問>
<http://www.carl.co.jp/support/faq/box/>



ダイヤル錠の開錠番号について

ダイヤル錠の解錠番号に関するお問い合わせは、専用の「開錠番号 お問い合わせフォーム」よりご連絡ください。

<開錠番号 お問い合わせフォーム>
<http://www.carl.co.jp/support/unlock-number/>



カール ホームページ
<http://www.carl.co.jp>
カール事務器株式会社
 〒124-8588 東京都葛飾区立石3-7-9

MADE IN CHINA
 DR06H30-B

CARL Cash Box

キャッシュボックス(2ウェイオープンタイプ) CB-D8770

取扱説明書

【お願い】ご使用の際は、取扱説明書を必ずお読みください

このたびは弊社のキャッシュボックスをお買い上げいただき、誠にありがとうございます。ご使用前にこの取扱説明書をよくお読みのうえ正しくご使用ください。また、本製品を末長くご愛用していただくために、この取扱説明書は大切に保管し、必要なときにお読みください。

⚠安全上のご注意

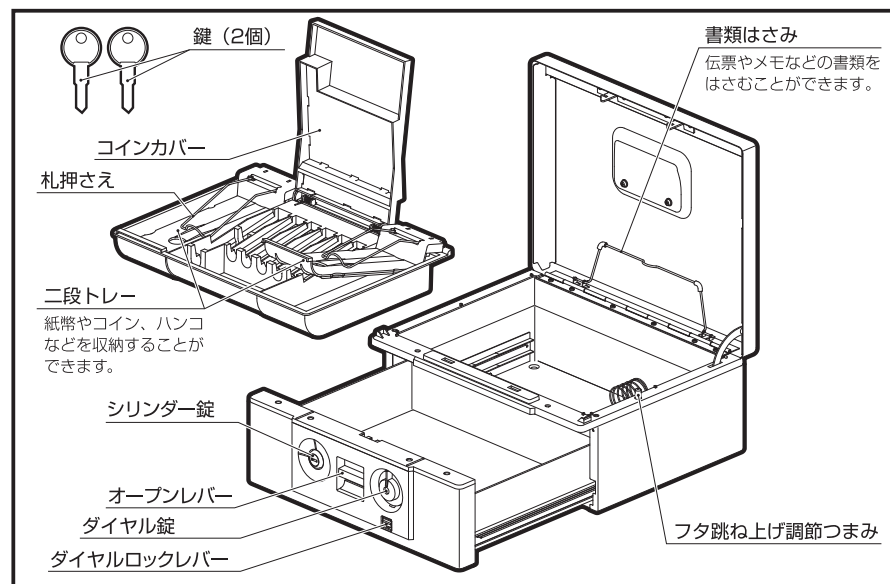
けがをする原因になります。

- キャッシュボックスを使用するときは、不安定な場所に置かないでください。
- 机の上などで使用するときには、前フタ引出し時の転落防止のため、机の端から25センチメートル以上の距離を確保してください。
- フタに手や指をはさまないように注意してください。
- 引き出した前フタの裏側のスペースに手や指をはさまないように注意してください。

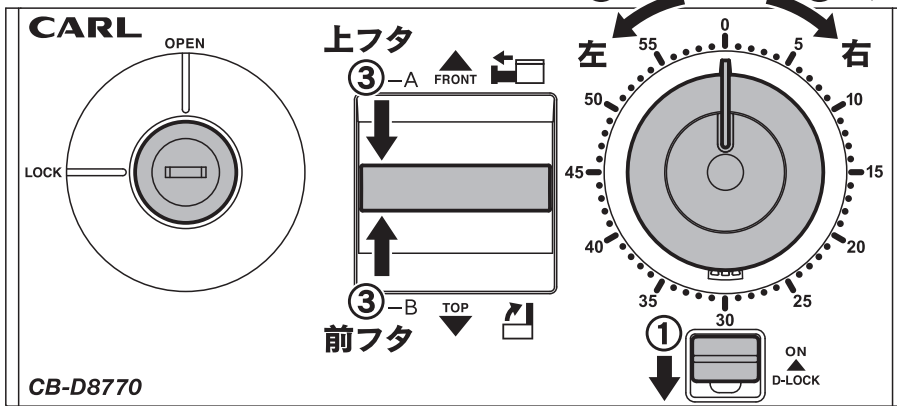
使用上のご注意

- 収納物がフタにはさまると、フタが開かない原因になりますのでご注意ください。
- 鍵と開錠番号は、キャッシュボックスに入れないでください。また、鍵と開錠番号は別の場所に保管してください。
- フタは静かに開閉してください。また、鍵をロックした状態で無理にフタを開めると故障や破損の原因となります。
- 盗難防止のため、必ずシリンダー錠とダイヤル錠の両方をロックしてください。
- 直射日光や熱があたる場所で使用しないでください。変色や変形の原因になります。
- 前フタを引き出した後の裏側のスペースに物を入れないでください。故障の原因になります。

各部のなまえ



フタの開けかた



■ シリンダー錠の開けかた

- ① 鍵を鍵穴に入れ、右(OOPEN)に回すとロックが解除します。
- ② 下記③の方法でフタを開けてください。左(LOCK)に回すとロックします。

■ ダイヤル錠の開けかた ※ダイヤル番号を任意に変更することはできません。

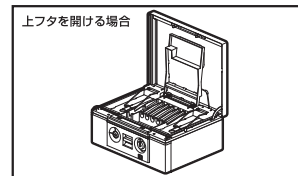
- ① ダイヤルロックレバー(D-LOCK)を押し下げるとダイヤル錠が回転します。
- ② ダイヤル錠を次の順に操作します。
 1. ダイヤルを右に2周以上回します。

2. ダイヤルを右に回して の位置に合わせます。

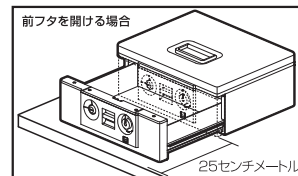
3. ダイヤルを左に回して の位置に合わせます。

※ ダイヤルを左に1周以上回さないでください。ダイヤルを回しすぎてしまったときは、手順1からやり直してください。

- ③ 上フタを開ける場合 ※上図の③-A 下向き矢印オープンレバーを押し下げます。
注意：前フタが開いている状態では上フタを開くことはできません。前フタを一旦閉じて上フタを開けてください。



- ③ 前フタを開ける場合 ※上図の③-B 上向き矢印オープンレバーを引き上げながら手前に引きます。
注意：机の上などで使用するときには、前フタ引出し時の転落防止のため、机の端から25センチメートル以上の距離を確保してください。



ダイヤル錠のロックについて ダイヤル錠をご使用にならない場合や不意な誤作動を防止したいときは、ダイヤルロックレバー(D-LOCK)を上げて“ON”の位置に合わせてロックしてください。

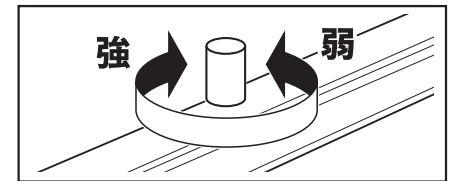
フタの閉めかた

1. フタを閉める前に、収納物がフタにはさまらないことを確認してください。
2. フタを静かに閉めます。
3. ダイヤル錠を右に2周以上回します。

- 鍵と開錠番号は、キャッシュボックスに入れしないでください。
- 鍵と開錠番号は別の場所に保管してください。
- フタを開けた状態でシリンダー錠をロックしたり、ダイヤル錠を回した場合、そのままフタを閉めるとフタが開けられなくなります。
- 鍵をロックした状態で無理にフタを閉めると故障や破損の原因となります。

フタの跳ね上げ調節

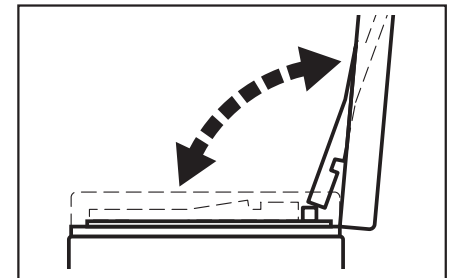
フタ跳ね上げ調節で、フタの跳ね上げの強さを調節できます。書類はさみにはさんだ書類の量でフタの重さが変わったときなどに使用してください。



注意：書類はさみに大量の書類をはさまないでください。上フタが開かなくなる原因になります。

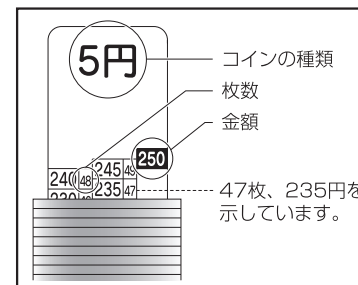
コイン飛散防止機能

トレーのコイン収納部分のコインカバーにより、キャッシュボックスを持ち運ぶときに、コインが飛散するのを防ぎます。また、コインカバーは上フタの動きと連動して自動的に開閉します。



注意：コインカバーと上フタの間に物を置かないでください。上フタが開かなくなる原因になります。

コインカウンターの見かた



- 重ねたコインの最上部に見える数字を読み取ってください。
- ※ コインカウンターは、流通しているコインの厚みの平均値を基準にしています。変形したり、極度に磨耗したコインを収納すると、誤差を生じることがあります。